

Temtasi das Dusch-WC

Sehr geehrter Kunde!

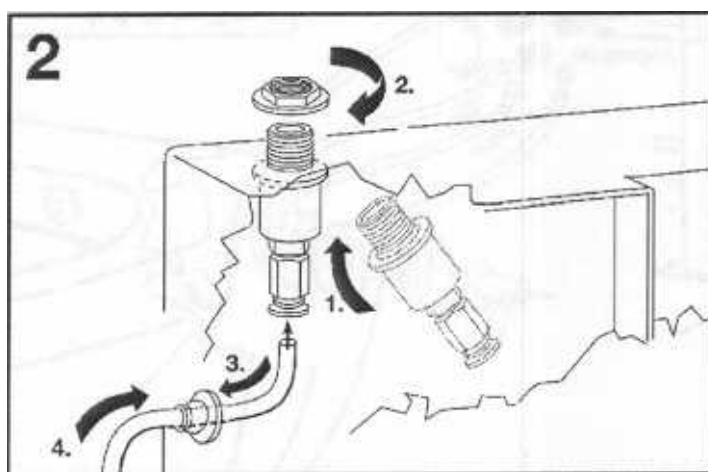
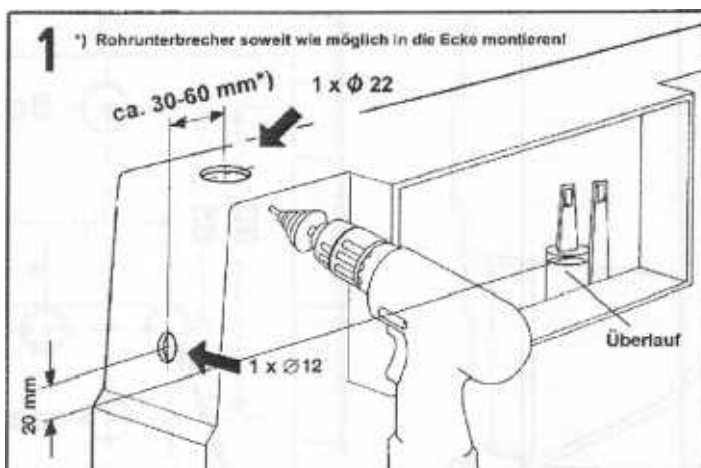
Vielen Dank, dass Sie sich für unser DUSCH-WC entschieden haben.

Um den Trinkwasserschutzgesetzen zu entsprechen, ist das Temtasi-Dusch-WC mit dem Sicherheits-Installations-Set gemäß DIN EN 1717 zugelassen worden.

Nur bei fachgerechtem Einbau (siehe Montageanleitung) wird eine Gewährleistung durch den Hersteller übernommen.

Zur einwandfreien Funktion des Temtasi-Dusch-WC sind bei der Montage folgende Punkte zu beachten :

1. Bitte dichten Sie, wenn der Spülkasten im Trageelement nicht aus einem Stück ist, also gesteckt sein sollte, diesen Bereich zusätzlich ab. Ansonsten tritt an dieser Stelle, beim Bedienen der Duschfunktion, Wasser heraus (da aus Rohrunterbrecher A1 beim Bedienen immer Wasser läuft).
2. Der Einbau des Rohrunterbrechers A1 am Spülkasten muss mindestens 150 mm über dem maximal möglichen Nichttrinkwasserspiegel erfolgen.
3. Nach dem Rohrunterbrecher darf keine Absperrung vorgenommen werden.
4. Bitte vor dem Einbau und Einmauern des Dusch-WC die Funktion und Dichtheit prüfen. Dass dabei Wasser aus dem Rohrunterbrecher läuft, ist normal. Dieses bleibt aber im Spülkasten und wird dann für den Spülvorgang verwendet.



Lieferumfang

